

PARKSIDE®

DIY

Skříňka na nářadí



6 Hodin

DIY-
Nároč-
nost
práce



Nákupní seznam

- 52 x šroubů 4,5 x 70 mm
- 228 x šroubů 4 x 45 mm
- 60 x šroubů 4 x 35 mm
- 14 x šroubů s pan head hlavou 3,5 x 20 mm
- 18 x šroubů 3,5 x 12 mm
- 6 x šroubů 4 x 30 mm
- 7 x dřevěných prvků rámu 40 x 80 x 2000 mm
- 6 x ks konstrukčního masivu 40 x 60 x 2000 mm
- 3 x sítotiskové desky 1250 x 625 x 12 mm
- 3 x ks konstrukčního masivu 2500 x 48 x 1200 mm
- 2 x OSB střešní desky 625 x 1250 x 15 mm
- 4 x závěsy
- 4 x nohy nábytku z plastu
- 1 x samolepicí živičný pás 5 x 0,5 m
- 6 x policových úhelníků
- 18 x kosočtvercových lišt 22 x 68 x 2700 mm
- 3 x zástrčky

Nástroje

- Kapovací a dvouruční pila PARKSIDE®
- Ponorná pila s lištou PARKSIDE®
- Aku vrtací šroubovák a vrták PARKSIDE® 20 V
- Akumulační přímočará pilka PARKSIDE® 20 V
- Rychloupínací svěrky PARKSIDE®
- Příložný úhelník PARKSIDE®
- Skládací metr
- Tužka

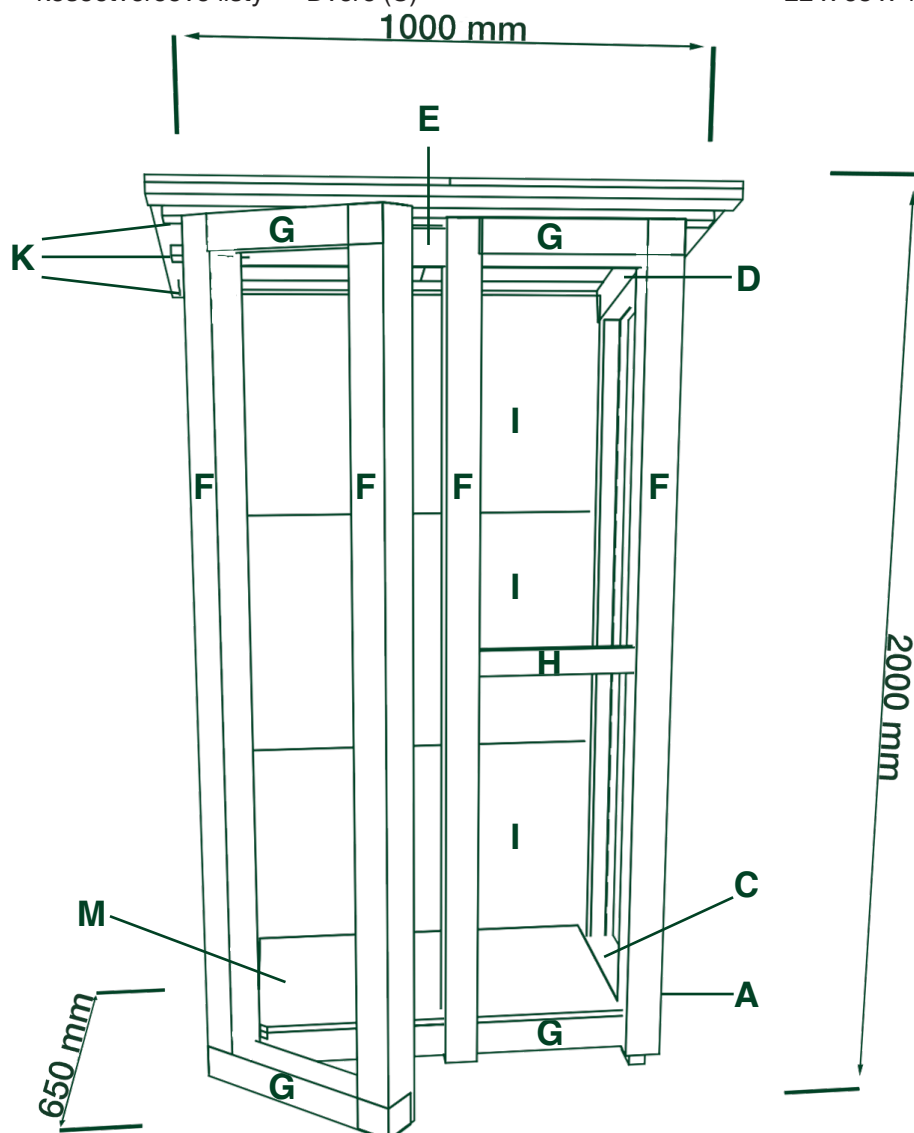


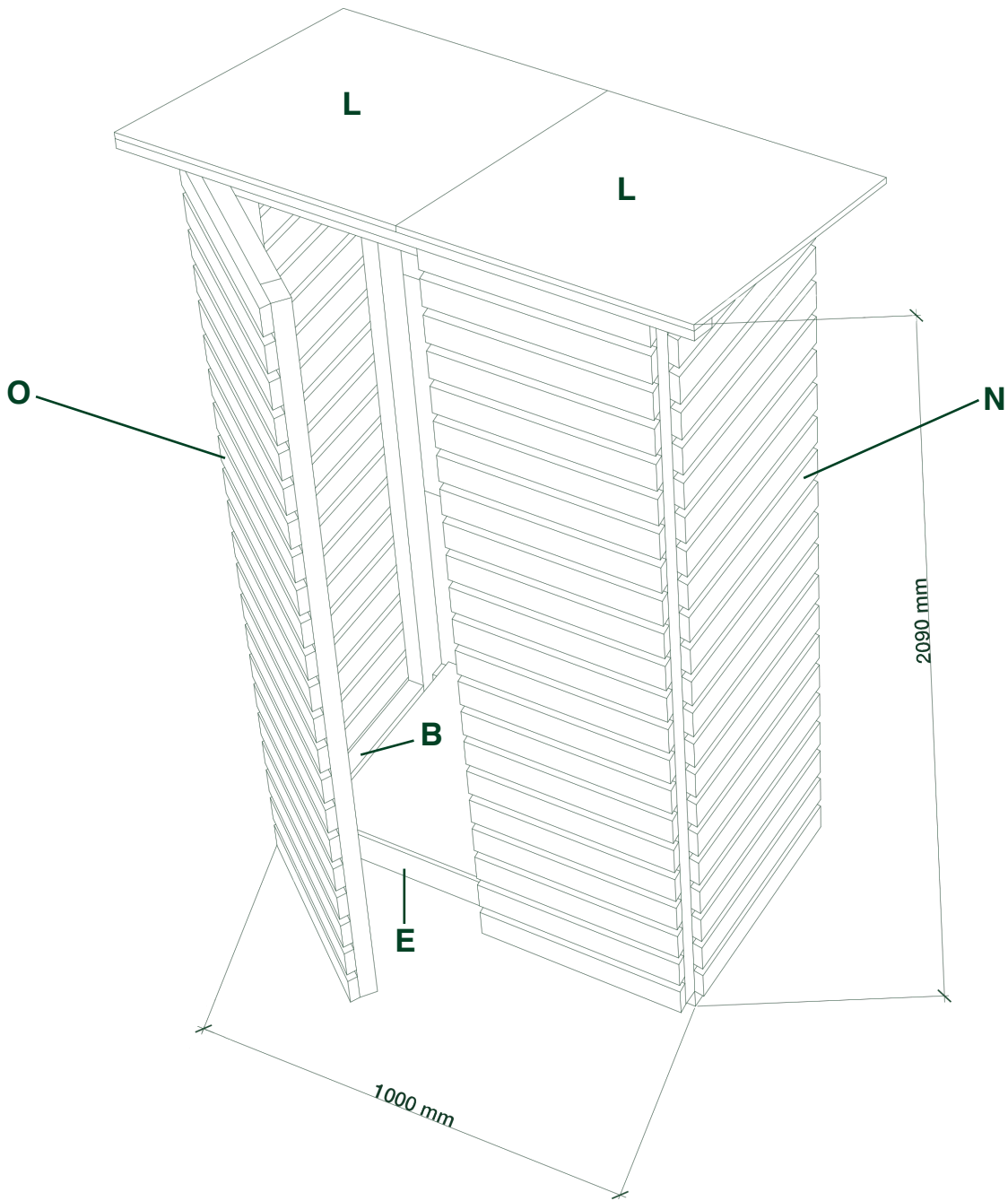
Pokyny týkající se ochrany při práci:

U tohoto projektu se používá velké množství přístrojů. Dbejte prosím na vaši vlastní bezpečnost a používejte nezbytné ochranné pomůcky.

Montážní ROZMĚRY

Množství	Materiál	Montážní díl	Rozměry v mm	Poznámka
2x	dřevěné prvky	Rámu Přední strana (A)	40 x 80 x 2000	
2x	dřevěné prvky	Rámu Zadní strana (B)	40 x 80 x 1876	
4x	dřevěné prvky	Rámu Strana horiz. střední/spodní (C)	40 x 80 x 380	
2x	dřevěné prvky	Rámu Strana horiz. šikmá horní (D)	40 x 80 x 393	
3x	dřevěné prvky	Rámu Spoj horní/dolní/zadní dole (E)	40 x 80 x 920	
4x	konstrukční masiv	Vertikála (F)	40 x 60 x 1950	
6x	konstrukční masiv	Horizontála (G)	40 x 60 x 377	
6x	konstrukční masiv	Příčné zesílení (H)	40 x 60 x zalícování	Pouze v případě potřeby, zjistit přímo na místě
3x	sítotiskové desky	Zadní stěna (I)	1000 x 625 x 12	Poslední desku vyměřit a zkrátit pilou
3x	sítotiskové desky	Police (J)	530 x 250 x 12	Přířiznutí zadní stěny
3x	konstrukční masiv	Střešní lať (K)	24 x 48 x 1200	
2x	OSB	střešní desky (L)	625 x 800 x 15	
2x	OSB	podlahové panely (M)	440 x 540 x 15	Přířiznutí střechy
64x	kosočtvercové lišty	Strany (N)	22 x 68 x 552	
64x	kosočtvercové lišty	Dveře (O)	22 x 68 x 497	

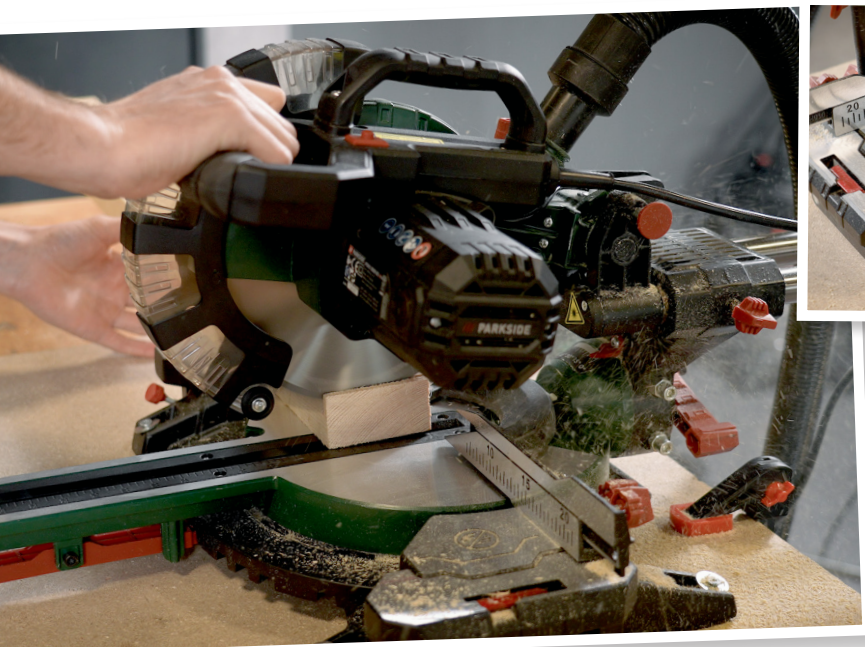




A JDEME NA TO

Krok 1: Zkracování

V první kroku si pomocí kapovací a dvouruční pily zaříznete na požadovanou délku hranoly na rám (A, B, C, D, E). U všech čtyř dlouhých trámů určených na boky (B) musíte dbát na 15° sklon střechy..



Krok 2: Montáž vnějšího rámu

Nyní sestavíte vnější rám pro levou a pravou stranu. Vezměte spodní příčku a posuňte ji o 50 mm směrem nahoru. Poté vyvrtejte spojky (C, D) a sešroubujte je pomocí osmi šroubů 4,5 x 70 mm na rám. Dbejte přitom na přesné dodržování rozměrů. Abyste získali místo na nohy, přišroubujte příčku na straně noh vždy o 50 mm výše směrem nahoru. Poté můžete pomocí šroubů 4 x 45 mm přišroubovat dole na rám nožky, aby se do dřeva nenatahovala voda.



Krok 3: Zařízení zadních stěn (I)

V dalším kroku zařídíte na správný rozměr sítotiskové desky zadní stěny (I). Použijete ponornou pilu s vodicí lištou.



TIP

Odřezky si schovejte a můžete je později použít na spodní část regálu.

Krok 4: Montáž zadních stěn na rám

Nyní vložíte oba rámy na podlahu a pomocí rychloupínacích svorek je připravíte do svislé polohy, abyste mohli zezadu na rám přišroubovat sítotiskové desky (I).

Nejspodnější deska by měla být od spodní hrany rámu vzdálena 50 mm.

Pomocí aku vrtacího šroubováku provedete předvrtání otvorů, zahlubíte je a obě spodní desky sešroubujete dvanácti šrouby 4 x 45 mm.



rok 5: Šikmé zkrácení nejvrchnější zadní stěny

Před sešroubováním poslední desky si musíte poznamenat, kde ji chcete zkrátit, aby poté deska lícovala s horní hranou rámu. Následně pomocí ponorné pily desku seříznete pod úhlem 15° a přišroubujete ji šesti šrouby 4 x 45 mm.



Krok 6: Uchycení rámu

Nyní můžete instalovat rám a se zbývajícím třemi dřevěnými prvky rámu sešroubovat příčné spoje (E) pomocí dvanácti šroubů 4,5 x 70 mm. Upevněte jeden dřevěný prvek rámu vpředu nahoře mezi rám, jeden vpředu dole a jeden vzadu dole. Pro nastavení polohy horního příčnicku si zakreslete ve výšce zadní hrany úhel. Oba spodní spoje slouží na uchycení podlahového panelu.



Krok 7: Konstrukce dveří

V dalším kroku si zařiznete konstrukční masiv na výrobu dveří (F, G). Poté sešroubujete vertikální prvky s horizontálními pomocí 24 šroubů 4,5 x 70 mm a v případě potřeby sem z důvodu zajištění přídavné stability můžete umístit ještě jedno příčné zesílení (H).



Krok 8: Montáž závěsů

Poté namontujete na dveře závěsy cca 100 mm od horní a spodní hrany



TIP

Nejprve utáhněte pouze dva ze tří šroubů, abyste během montáže dveří na rám mohli provést jemné seřízení a až poté dotáhněte třetí šroub.

Krok 9: Uchycení střešních latí

A nyní se vrhneme na střechu! Nejprve upevníte vždy ve stejné vzdálenosti na rám tři střešní latě (K).

Na sešroubování použijte na každou lať vždy dva šrouby 4 x 45 mm.



Krok 10: OSB střešní desky

Poté zaříznete na správný rozměr OSB střešní desky (L), vyrovnáte je na středu střešních latí a sešroubujete je pomocí 18 šroubů 4 x 35 mm.



Krok 11: OSB podlahové panely

Odřezky desek použijete následně na podlahu (M), to znamená, že ji spojíte v okamžiku, kdy bude na obou stranách stejná spára. Poté ji seříznete na správnou délku a sešroubujete ji s oběma spodními dřevěnými prvky rámu pomocí osmi šroubů 4 x 45 mm.

Krok 12: Umístění rámu dveří

Nyní můžete namontovat dveře. Srazíte je na střed a mezi oběma dveřmi necháte mezeru 5 mm. Poté je položíte na dva špalíky a na bočních dílech si vyznačíte místa, kde mají být umístěny závěsy. Následně uvolníte obě svěrky a závěsy přišroubujete pomocí 12 šroubů 4 x 35 mm. Nyní je možné provést jemné seřízení dveří.



Krok 13: Zástrčky

Na jedny z obou dveří můžete namontovat pomocí dvou špalíčků dřeva zástrčku. Nakreslete si, kde se má zástrčka nahoře a dole zavírat a vyvrtejte sem vždy po jednom otvoru, aby zástrčka správně držela. K přišroubování použijte čtyři šrouby s pan head hlavou 3,5 x 20 mm.



Krok 14: Obložení pomocí kosočtvercových lišt

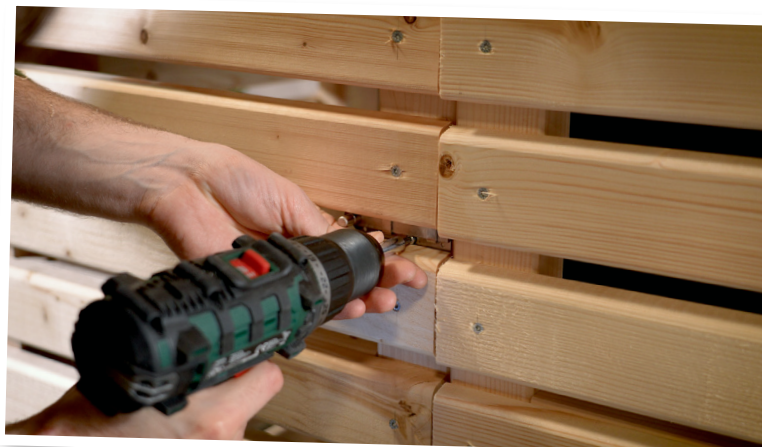
V dalším kroku zařídnete kosočtvercové lišty na strany (N) a na dveře (O). Volitelně můžete lišty natřít barvou nebo lazurou na venkovní použití. Poté lišty upevníte pomocí 184 šroubů 4 x 45 mm. První řada musí být hezky vyrovnaná. Upevněte si kousek zbylého dřeva na nejspodnější dřevěný díl a na něj pak můžete položit první lištu a posunutím určit polohu vaší první dvevní lišty.

Zbytek kosočtvercové lišty můžete použít jako distanční kus. Dbejte na to, že obě nejhořejší lišty musejí být na každé straně šikmo zařídny. Nejprve přišroubujte všechny zbývající lišty, nakreslete si na lištách polohu



Krok 15: Uchycení vnější příčky

Vnější příčku skříňky umístěte vpředu na dveře přibližně v polovině jejich výšky. K uchycení použijte šrouby 3,5 x 20 mm.



Krok 16: Umístění polic

Nyní zařízněte síťotiskové desky na správný rozměr a poté je upevněte jako police (J) pomocí úhelníků. Na přišroubování úhelníků na desku použijte 18 šroubů 3,5 x 12 mm a poté opět 18 šroubů 4 x 35 mm k uchycení polic na boční stěnu.



Krok 17: Okapávací hrana

Ze zbytku kosočtvercové lišty můžete na spodní stranu střechy našroubovat ještě okapávací hrana. Použijte šest šroubů 4 x 30 mm.



Schritt 18: Umístění živičného pásu jako ochrany před povětrnostními vlivy

Na ochranu před povětrnostními vlivy umístěte na střechu skříňě dostatečně velký kus živičného pásu.



Při práci vám přejeme mnoho zábavy!



ZVLÁDNETE TO!